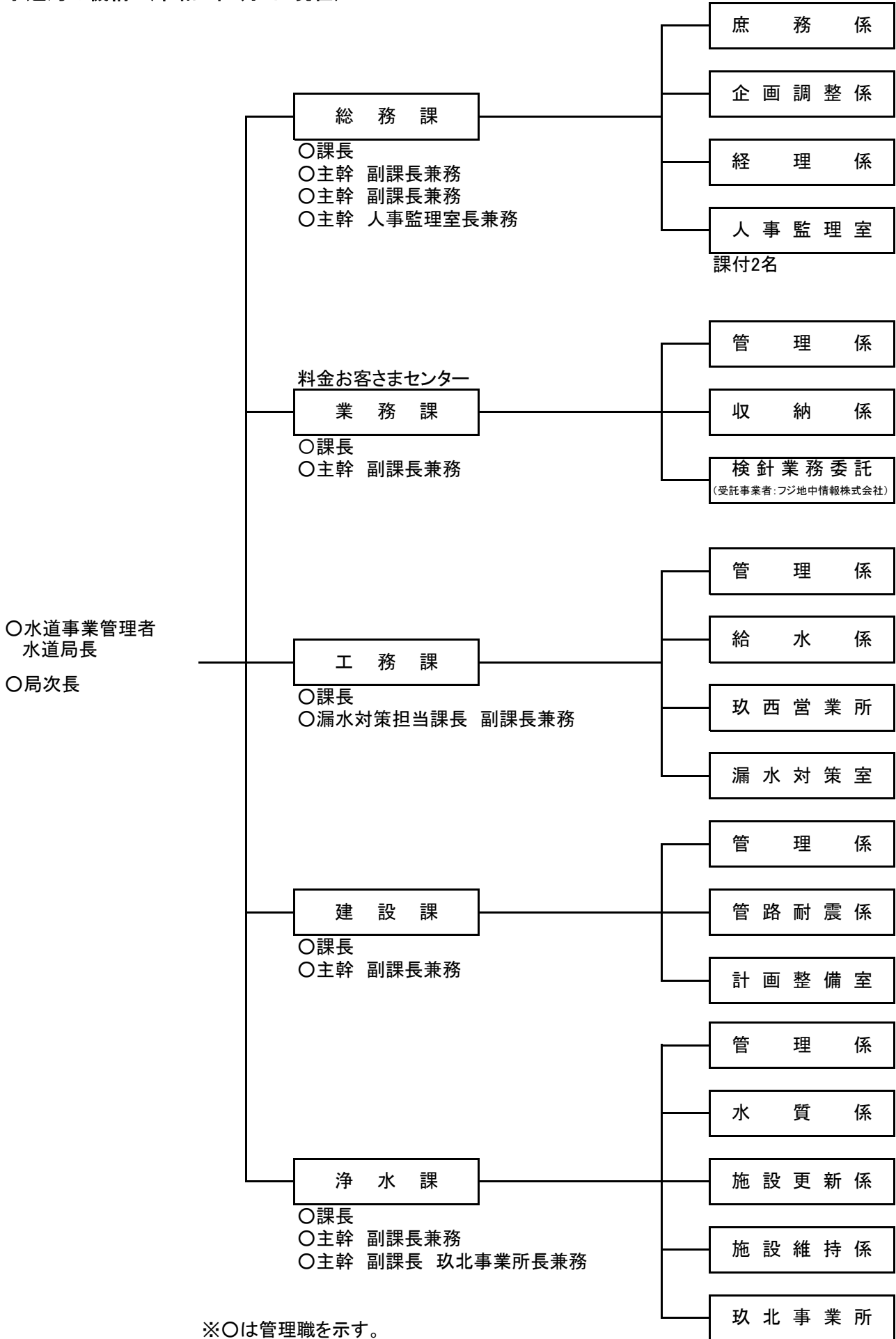


水道局の機構（令和8年4月1日現在）



※○は管理職を示す。